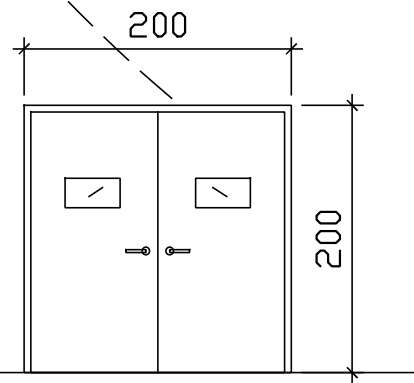


鋪橡膠地坪

1. 設備及家具搬移
2. 地坪刨除
3. 鋪橡膠地坪
4. 新增矽酸鈣板分間牆
5. 新增雙開門
6. 部分天花板更新
7. 增加窗簾



機電科實習場二層平面圖

4855

1270

685

E2戶外直通樓梯

DN(2F)

工具室

實習場三

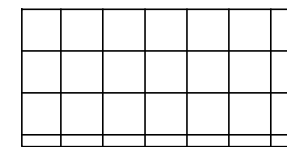
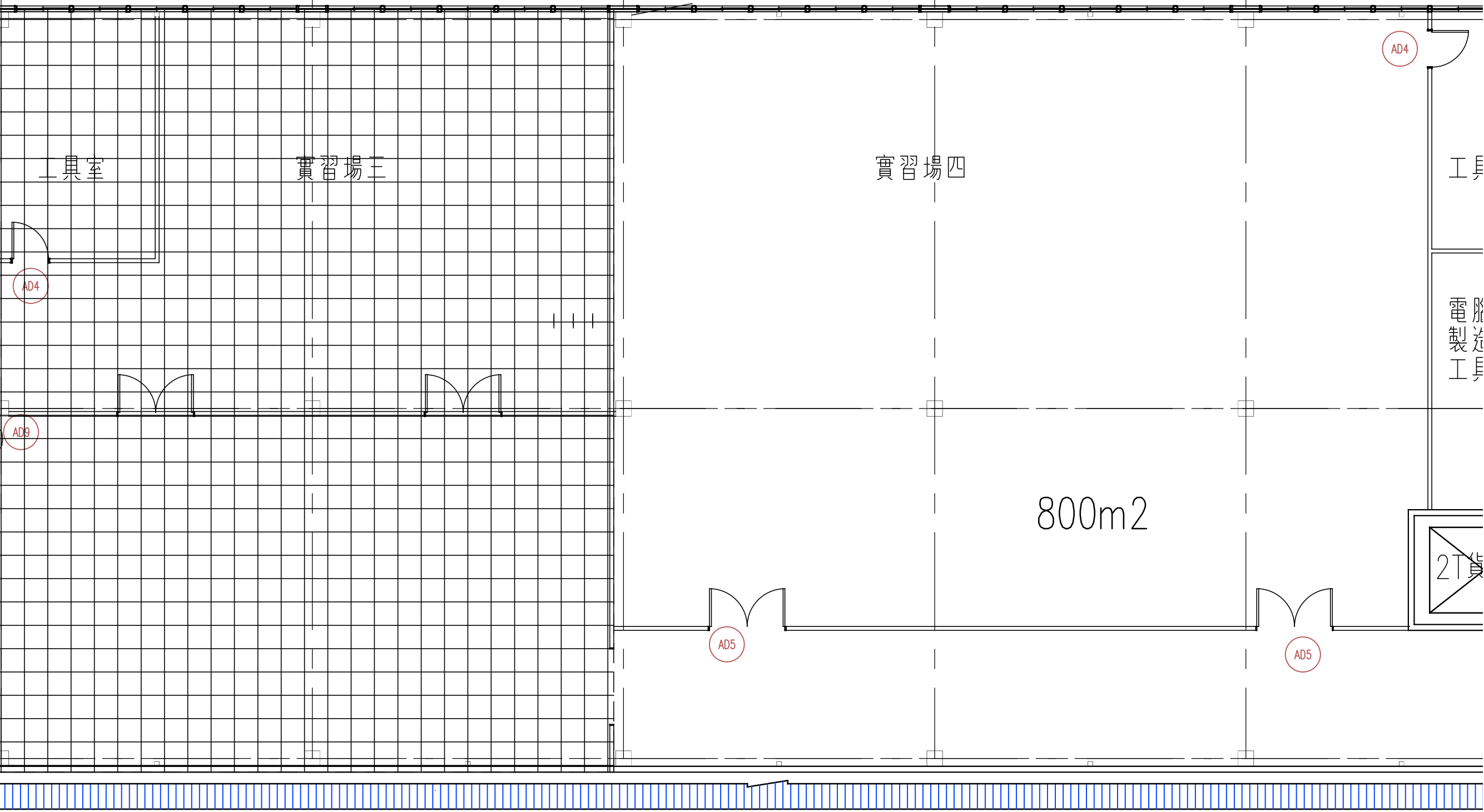
實習場四

800m<sup>2</sup>

工具

電  
製  
造  
工  
具

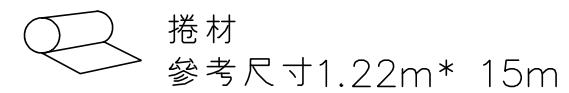
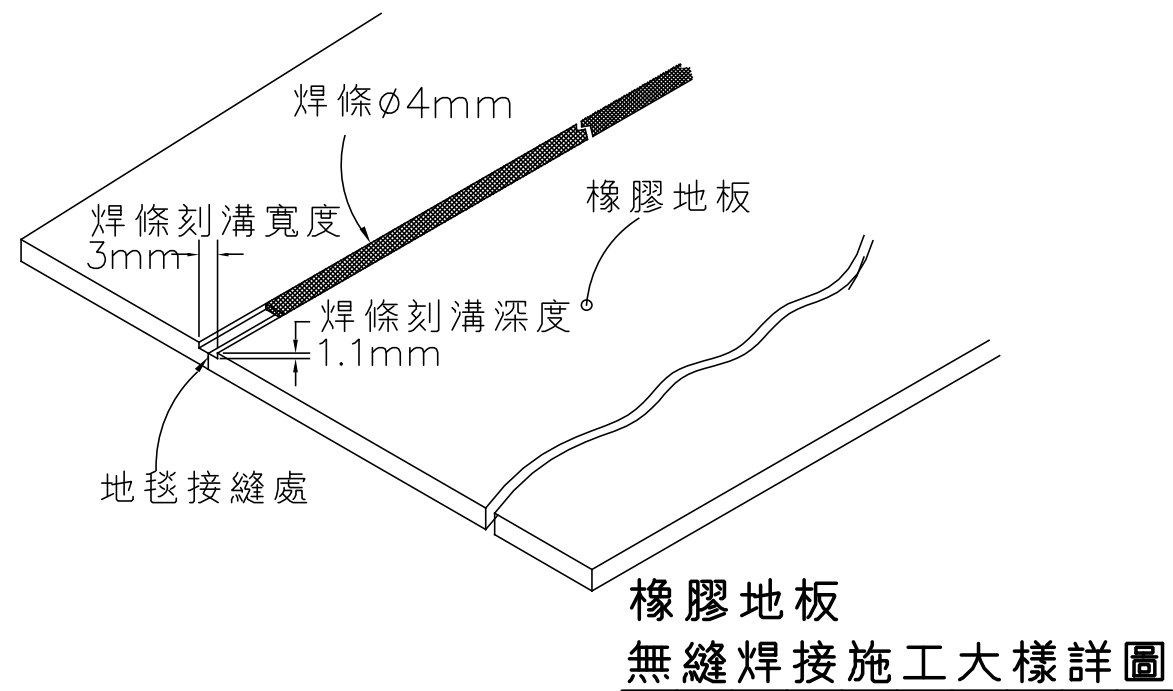
2F貨



部分天花板更新

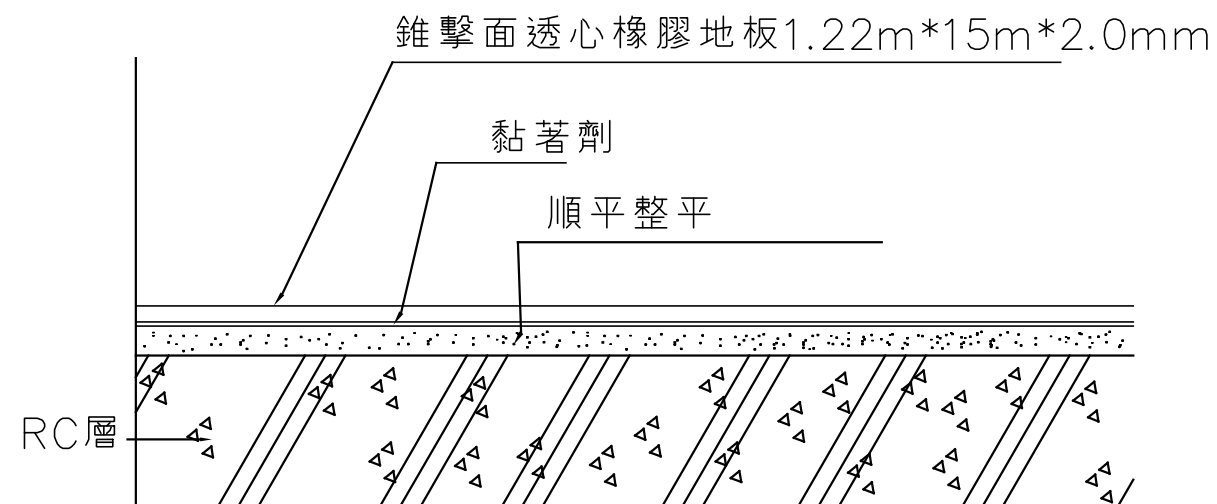
# 機電科實習場二層天花板平面圖

## 無縫橡膠地毯 大樣圖



## 無縫橡膠地毯規範

- 1.本工程採用 1.22m\* 15m \*2.0mm 錐擊面透心橡膠地板
- 2.材質為100%合成橡膠
- 3.硬度：依據 CNS 3555 測試值 $>80$
- 4.磨耗測試：依CNS 734 Akron15度\*2磅 迴轉數1000 磨耗量  $< 1cc$
- 5.防火性：防火性不得小於 0.45W/cm<sup>2</sup> 且達Class1 一級
- 6.具台灣綠建材標章
- 7.均質透心，磚背底部為平砂磨背處理、以利施作鋪設時，能增加貼著效果
- 8.非大陸製品



## 無縫橡膠地板大樣圖